

仕様説明書

品名 角度表示カウンタ

型名 HRC - 102E

項目	頁
1.概要	1
2.仕様	1
3.外觀	2
4.各部の機能	3
エンコーダ ROC-417の仕様	4

角度表示カウンタ (HRC-102E)

1. 概要

本器は、ハイデンハイン社製のアブソリュート型エンコーダの角度表示カウンタでROC417 (EnDatインターフェイス)を接続します。アブソリュート型のエンコーダなので電源を投入すればすぐに現在角が表示されます。

角度の表示は0～359.99度までで、オフセット角を付加することが出来ます。さらに度又は度分秒のどちらかを切り替えて表示が可能です。表示データはバイナリ形式 (TTLレベル) で背面コネクタより外部に出力します。

2. 仕様

接続エンコーダ	ROC417 (ハイデンハイン社製) インターフェイス EnDat 2.1 131072 ピッチ / 1回転 分解能 約10秒 (0.00275度)
データ出力	表示値を出力します。 測定間隔約 1.1ms 19ビット (TTLレベル:正論理) 0.001 度 / 1bitステップ 0～359.999度の範囲で出力 分解能 約0.003度
演算誤差	約+0.001度 約-0.002度 (切り捨てと減算による)

計数分解能は0.00275度で、表示 (出力) は小数点以下4位桁を四捨五入

使用温度範囲	5～45
電源	AC100V 約20VA
外形寸法	260×110×220 mm (W×H×D:突起部は含まず)
重量	約 2.5Kg
付属品	電源ケーブル、出力用コネクタ(5730360) 2本、各 1 取扱説明書 1部

3. 外 観

1) 正 面



图 2

2) 背 面



图 3

* 高さ：110mm、幅：260mm、奥行：220mm（突起部は含みません。）

4 . 各部の機能

- POWER : 本機の電源スイッチ(AC100V)です。
- 角度表示部 : 7セグメント赤色LEDで表示されます。表示は度のみと、度・分・秒表示の切替えができます。(範囲は 0~359.59.5又は0~359.999)
- (表示値 (A) 360度なら $A = A - 360$ 度 と表示します。)
- デジタル
スイッチ : エンコーダの出力角にこの設定値を減算表示出来ます。
設定は○○○.○○○度で設定します。
- SET
スイッチ : 上記の減算スイッチで設定した値を減算して表示します。再度押すと直接値(生データ)になります。
- (表示値 (A) = [直接値] - [減算値])
- SET
ランプ : 減算/直接の状態を表示します。ランプが点灯中は減算表示中です。
- DEG
/D・M・S : 度表示と度・分・秒表示を切り替えるスイッチです。
- ヒューズ : AC100V保護ヒューズで2Aです。
- INPUT : エンコーダ接続用です。エンコーダに+5Vも供給します。
- OUTPUT : カウント値をバイナリィ[0.001度/ビット]で出力します。
- AC100V : AC100V 50/60Hz 入力端子です。
- GND : 接地端子です。なるべく接続して使用下さい。3P電源端子のGNDとは共通です。

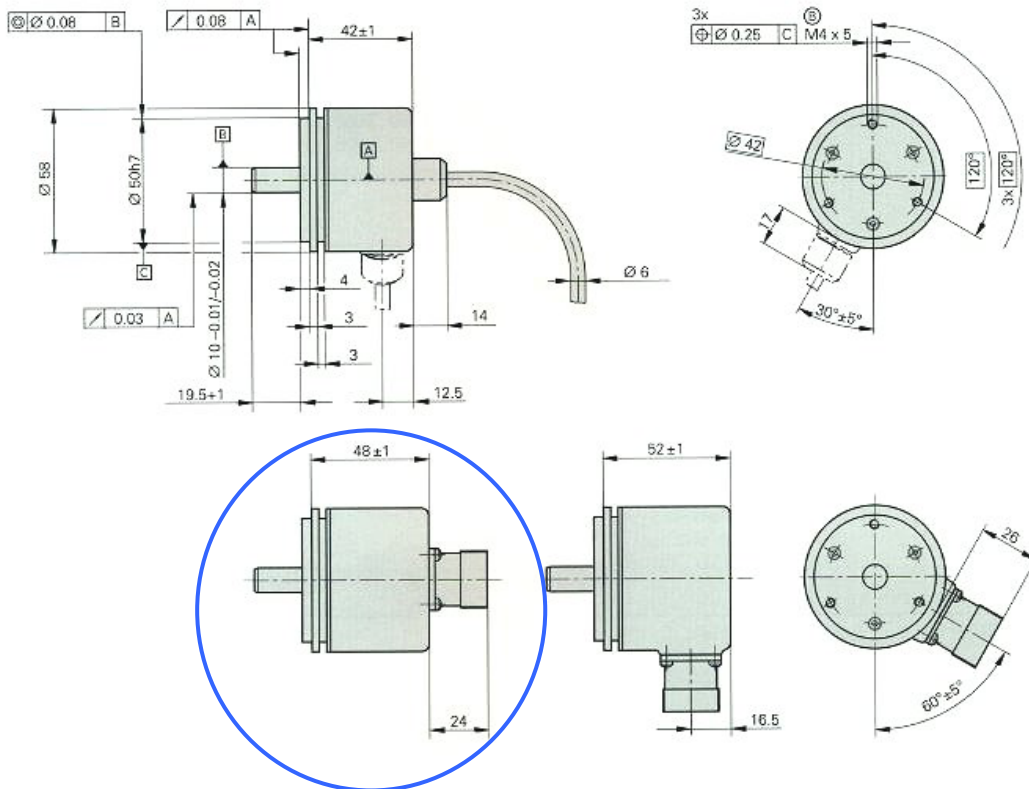
以上

日本海計測特機株式会社
システム 開発部

〒939-8064 富山市赤田970 TEL 076-424-4201 FAX 076-423-7187
--

ROC 415, ROC 417

- ・シャフト付
- ・シンクロフランジ
- ・高分解 (アブソリュート値)
- ・32768測定ピッチ/回転 (15bit) または
131072測定ピッチ/回転 (17bit)



寸法
mm

DIN ISO 8015
 ISO 2768 - m H

= ベアリング
 = ネジ穴

	アブソリュート シングルターン ROC 415	ROC 417
データインターフェース	EnDat ²⁾	
測定ピッチ/回転弁別	32768 (15bit)	131072 (17bit)
コード	バイナリー	
電氣的許容回転数 (アブソリュート位置値として)	60 min ⁻¹ (精度±2bit) 200 min ⁻¹ (精度±50bit)	
インクリメンタル信号	∩ 1Vpp	
目盛線本数	8192	
カットオフ周数 (-3 dB)	≥ 100 kHz	
供給電圧 最大電力消費 (負荷なしで)	5V ± 5 % 250 mA	
電氣的接続* フランジソケット	軸方向または半径方向	軸方向または半径方向
ケーブル	1m/3m/5m、軸方向または半径方向、カップリング付/なし	
最大ケーブル長 ¹⁾	150 m	
機械的許容回転数	max. 10000 min ⁻¹	
始動トルク	≤ 0.025 Nm (20°Cの時)	
ロータの慣性 モーメント	3.6 · 10 ⁻⁶ kgm ²	
軸荷重	軸方向 10N 半径方向 20N (シャフト端で)	
振動 (55~2000Hz) 衝撃 (6ms)	≤ 100 m/s ² (DIN IEC 68-2-6) ≤ 1000 m/s ² (DIN IEC 68-2-27)	
最高操作温度	80 °C	
最小操作温度	フランジソケットまたはケーブル固定時: -40°C ケーブルを曲げる場合: -10°C	
保護等級 (IEC529)	IP 67 (ハウジング側) IP 66 (シャフト部)	
重量	約0.4kg	

太字：推奨タイプは短納期です

* 注文時ご指定下さい

1) ハイデンハイン製ケーブルと後続回路の推奨入力サーキット使用の場合 (インターフェースの項参照)

2) ゲートウェイを介してのPROFIBUS-DP

(ハイデンハイン(株)社のカタログより抜粋)