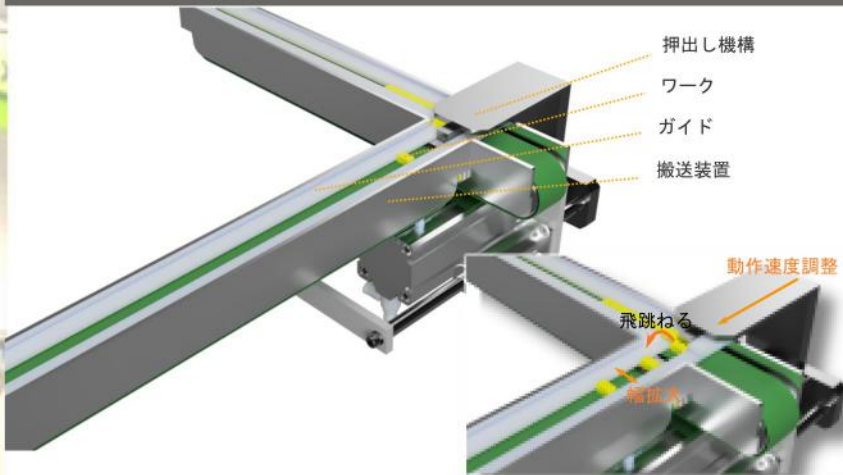


NecT Recorder 活用事例

これまでの対応策



【事象】

・ワークの搬送向きを変える工程において、押し機構にワークを挟みこみ、搬送設備停止する不具合が発生していた。

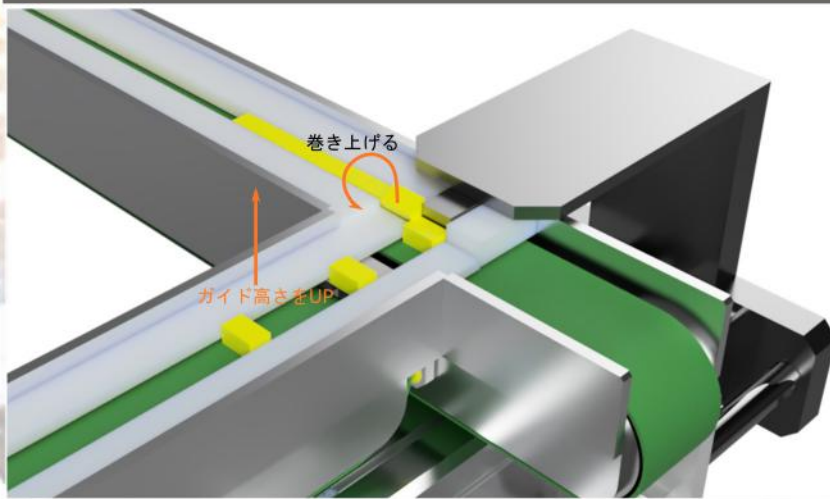
【オペレーターの推測】

・押し機構で押し出された際にワークが飛跳ね、ガイド部に乗り上げたワークを、次サイクル動作を行った押し機構が挟みこんでいると考えた。

【対応策】

・押し機構の動作速度を変更
・ひっかかりを無くすため、ガイド幅を拡大

NecT Recorderにより立案した対応



【NecT Recorder導入の経緯】

一時的に不具合が減少する事もあったが、慢性的に不具合が発生しており、根本的な解決に至っていないと考え『NecT Recorder』を導入した。

【NecT Recorderで把握した事実】

ワークを押し機構で押し出す際、次のワークが同時に引き上げられ、ガイドに乗り上げる事が把握できた。

【対応策】

ガイドの高さをワークが乗り上げない高さに変更し不具合が解消。

利用者からこんな声がありました

- ・不具合の発生頻度がそれほど多くなく、設備に張り付いて確認する事も出来なかったが、『NecT Recorder』を設置し、どのように発生しているか確認出来た。人の目の代わりになっています。
- ・私の考えと異なる原因で不具合が発生している事に気づき、慢性的に発生していた不具合に対策できました。